

- Profilo Vetrolaks/6
- Vetrolaks/6 Profile
- Perfil Vetrolaks/6



Il VETROLAKS/6 per le sue qualità è un eccellente materiale caricato con polvere di vetro (=6.000.000 di molecole). Ottimo per la costruzione di guide di scorrimento e di sostegno.

Owing to its excellent qualities, VETROLAKS/6 is an excellent material charged with glass powder (=6,000,000 molecules). Excellent for the construction of sliding and support guides.

El VETROLAKS/6 para su calidades es un excelente material cargado con polvo de vidrio (=6.000.000 moléculas). Optimo para la construcción de guías de deslizamiento y de soporte.



Disponibili diversi tipi di materiale ABS/1 Nero e Verde di molecole a 500.000).

Different types of Black and Green ABS/1 material are available, (from 1,000,000 to 500,000 molecules).

Disponibles distintos tipos de material ABS/1 Negro y Verde (1.000.000 de moléculas a 500.000).

Rivestimenti Antiaderenti

Caratteristiche:

- Incremento del deflusso dei materiali sfusi sulle pareti dei silos.
- Riduce l'attrito delle materie prime sfuse grazie alla caratteristica antiadesiva del materiale in combinazione ad un vantaggioso coefficiente di attrito.
- Resistente alla corrosione e ad agenti chimici.
- Lunghissima durata.
- Evita la formazione dei cosiddetti ponti nella parte ad imbuto dei silos, piccoli e grandi, e nelle tramogge.
- Aiuta ad aumentare la produttività.

Antiadhesive Coating

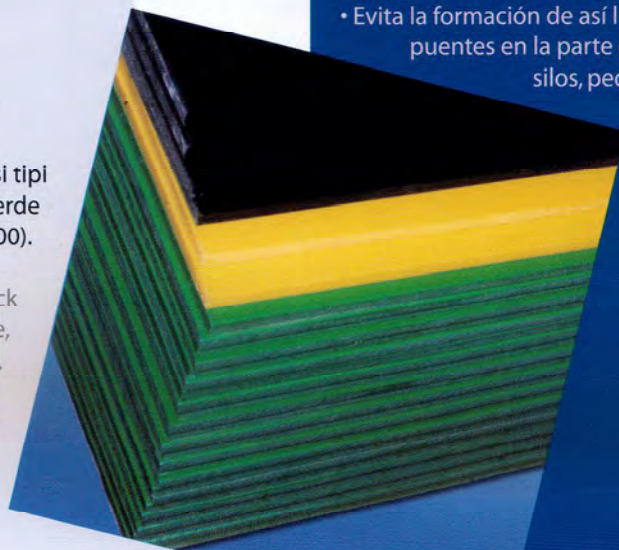
Characteristics:

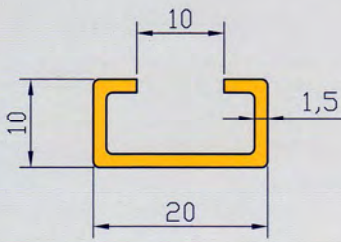
- Increases the loose material downflow on the silos walls.
- Reduces the friction of the loose raw materials thanks to the antiadhesive nature of the material combined with a good friction coefficient.
- Resistant to corrosion and chemical agents.
- Long lasting.
- Avoids the creation of the so called bridges in the funnel portion of the silos, be they small or big, and in the hoppers.
- Helps to increase productivity.

Revestimientos Antiadherentes

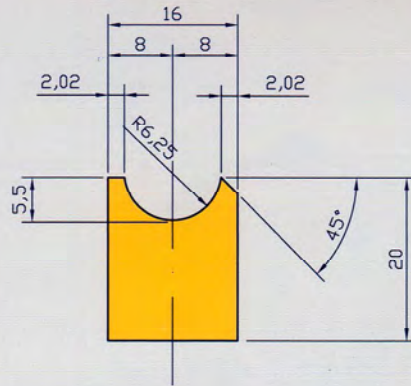
Características:

- Aumento del deslice de los materiales sueltos sobre las paredes de los silos.
- Reducción de la fricción de las materias primas sueltas gracias a la característica antiadherente del material en combinación con un ventajoso coeficiente de fricción.
- Resistencia a la corrosión y a los agentes químicos.
- Muy larga duración.
- Evita la formación de así llamados puentes en la parte en embudo de los silos, pequeños y grandes, y en las tolvas.
- Ayuda a aumentar la productividad.

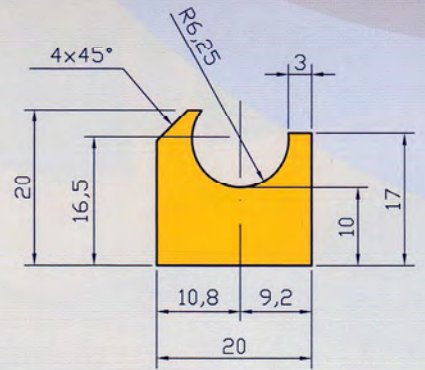




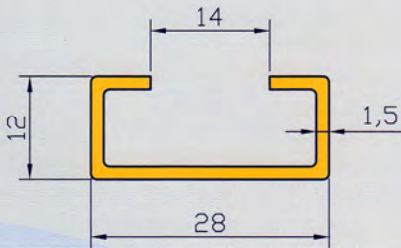
can/c.3



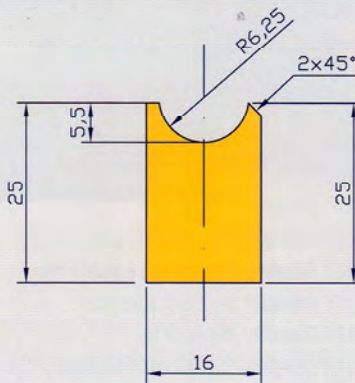
95/1 Vetrolaks/6 16x20 Ø12



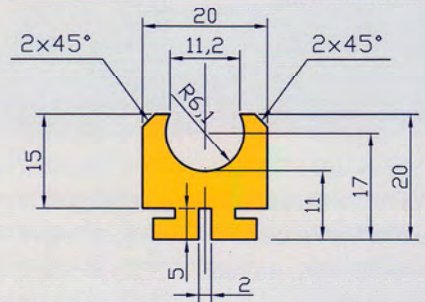
95/12 Vetrolaks/6 20x20 Ø12



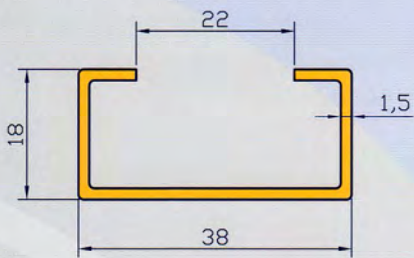
can/c.5



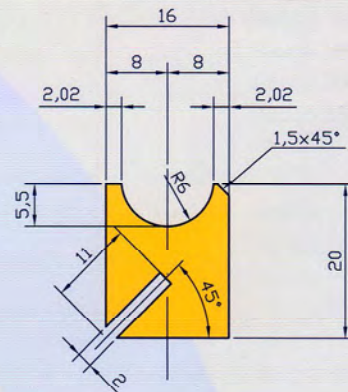
95/35 Vetrolaks/6 16x25 Ø12



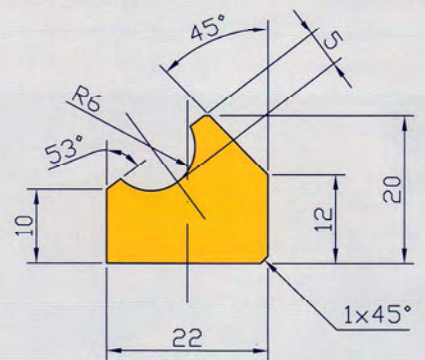
95/33 Vetrolaks/6 20x20 Ø12 c.3



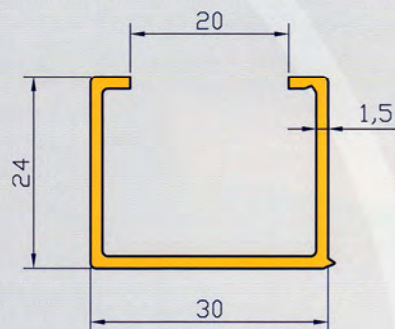
can/c.9



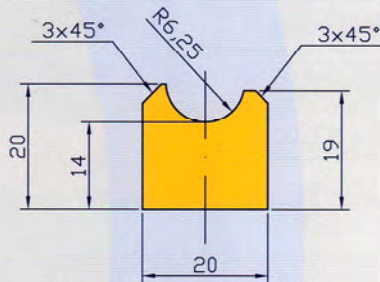
95/2 Vetrolaks/6 16x20 Ø12



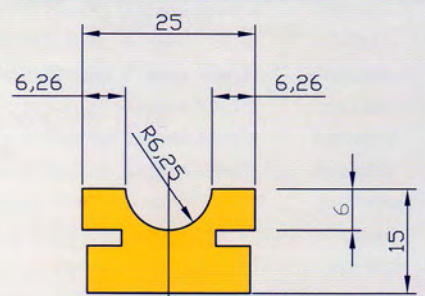
95/11 Vetrolaks/6 21,80x19,30 Ø12



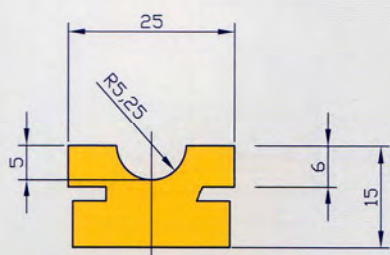
can/c.10



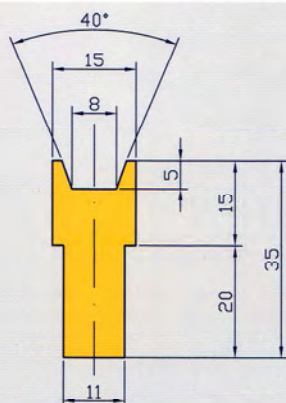
95/10 Vetrolaks/6 20x20 Ø12



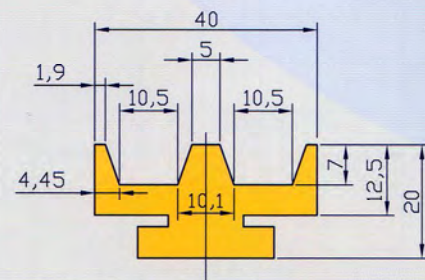
95/16 Vetrolaks/6 25x15 Ø12 c.5



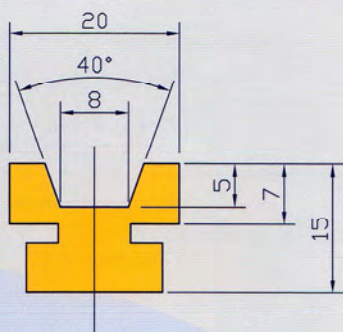
95/84 Vetrolaks/6 25x15 Ø10 c.5



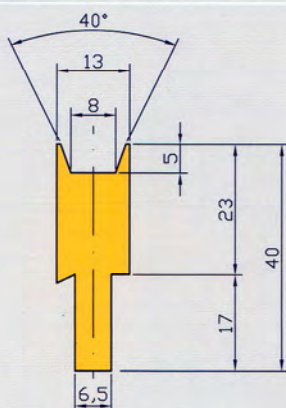
95/27 Vetrolaks/6 35x15 sez. A sac.



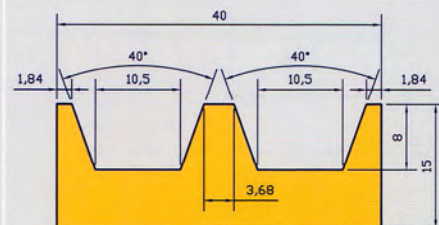
95/39 Vetrolaks/6 40x20 sez. BB.C5



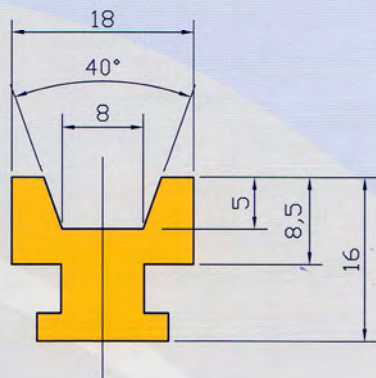
95/9 Vetrolaks/6 20x15 sez. A c.3



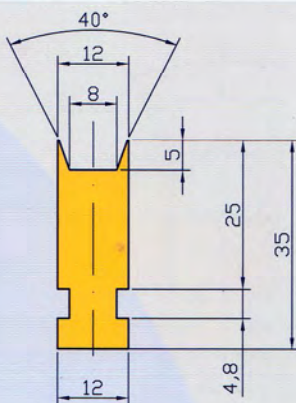
95/82 Vetrolaks/6 40x13 sez. A sac.



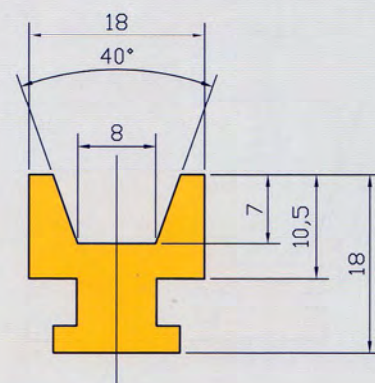
95/122 Vetrolaks/6 40x15 sez. BB



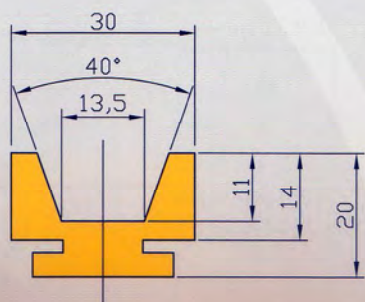
95/91 Vetrolaks/6 20x16 sez. A sac.



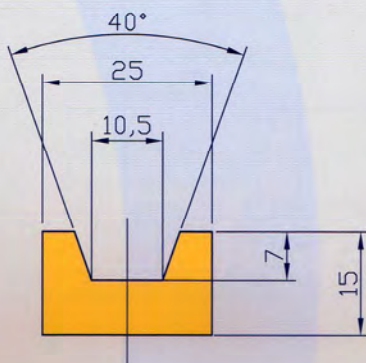
95/81 Vetrolaks/6 35x12 sez. A sac.



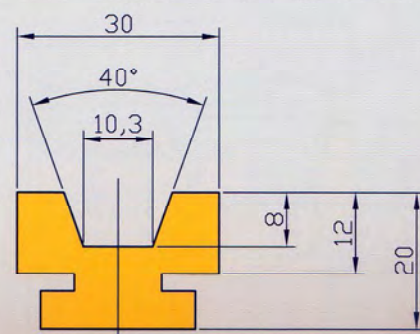
95/149 Vetrolaks/6 18x18 sez. A sac.



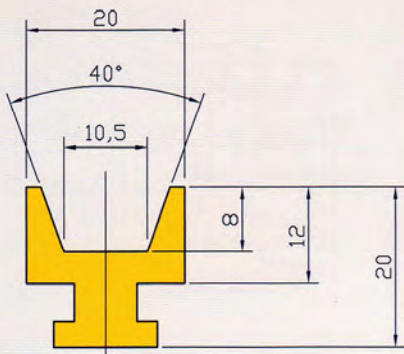
95/7 Vetrolaks/6 30x20 sez. C c.5



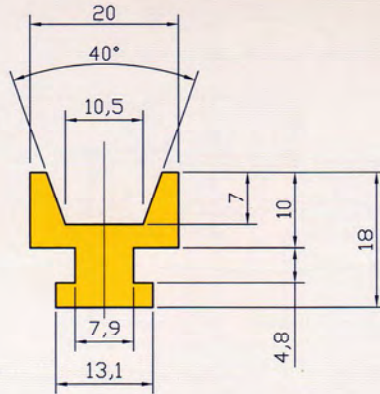
95/40 Vetrolaks/6 25x15 sez. B piatt.



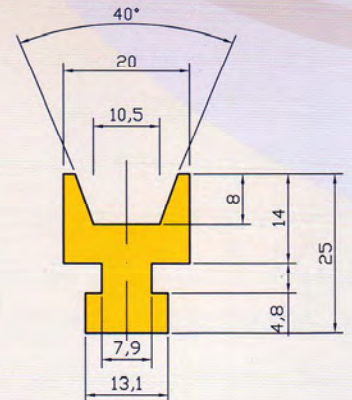
95/3 Vetrolaks/6 30x20 sez. B c.5



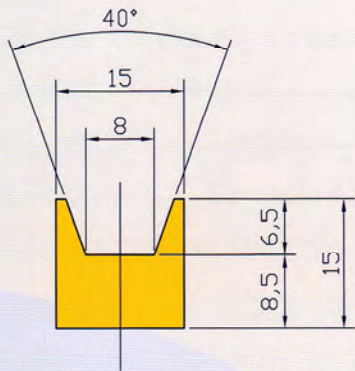
95/42 Vetrolaks/6 20x20 sez. B sac.



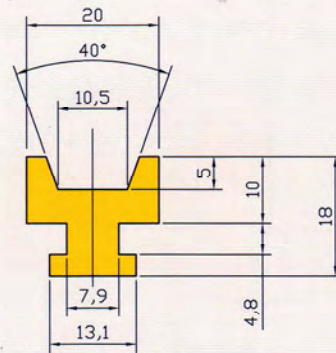
95/150 Vetrolaks/6 20x18 sez. B sys



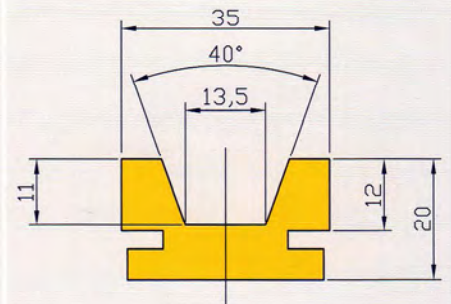
95/136 Vetrolaks/6 20x25 sez. B sac.



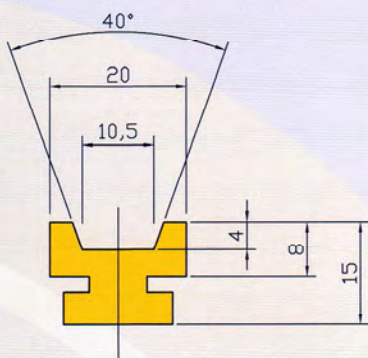
95/107 Vetrolaks/6 15x15 sez. A piatt.



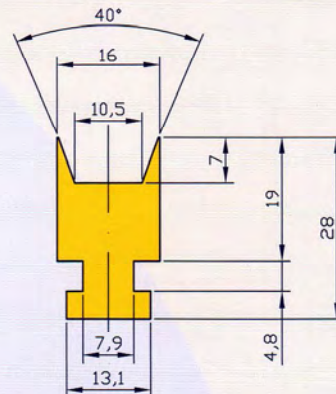
95/126 Vetrolaks/6 20x18 sez. B sys



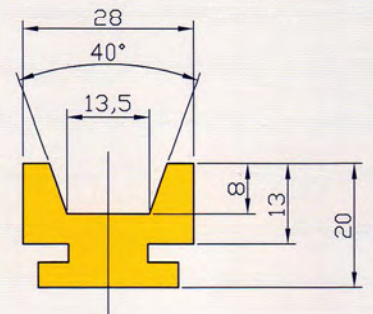
95/36 Vetrolaks/6 35x20 sez. C c.9



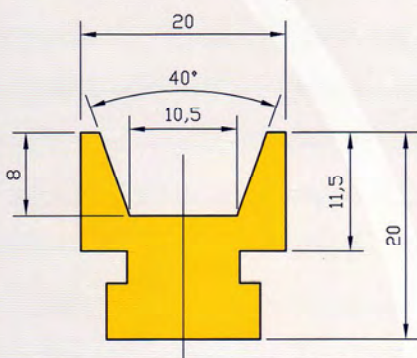
95/44 Vetrolaks/6 20x16 sez. B c.3



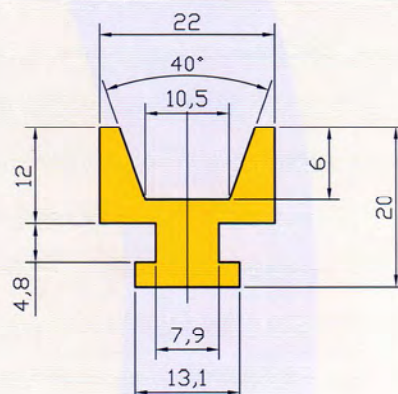
95/130 Vetrolaks/6 28x16 sez. B sac.



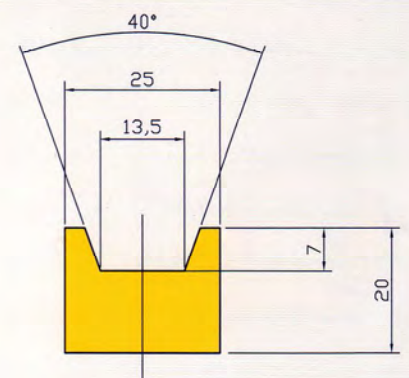
95/18 Vetrolaks/6 28x20 sez. C c.5



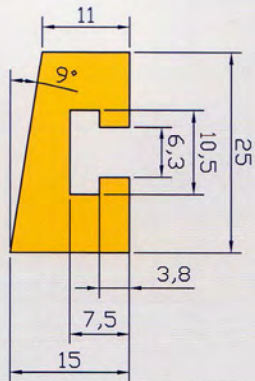
95/119 Vetrolaks/6 20x20 sez. B sys



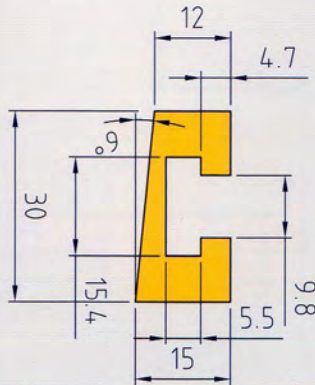
95/134 Vetrolaks/6 22x20 sez. B sac.



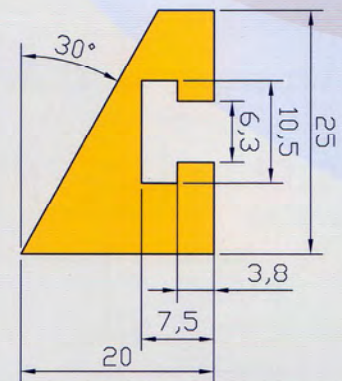
95/46 Vetrolaks/6 25x20 sez. piatt



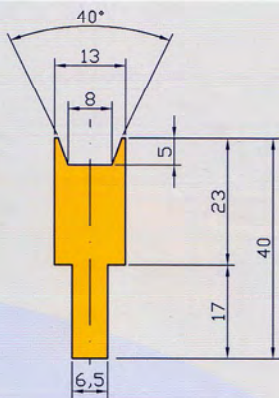
95/76 Vetrolaks/6 25x15 t/i



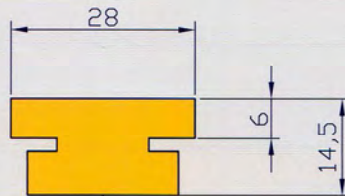
95/51 Vetrolaks/6 30x15 t.s.c



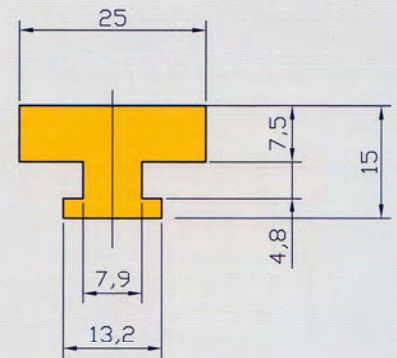
95/152 Vetrolaks/6 25x25 t/i



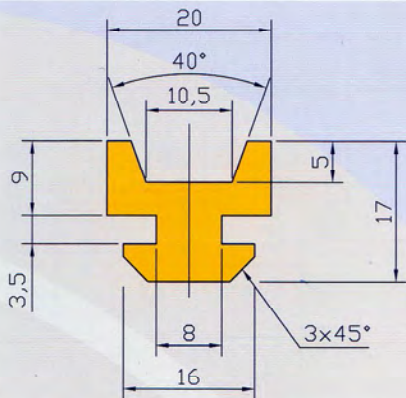
95/82 Vetrolaks/6 40x13 sez. A sac.



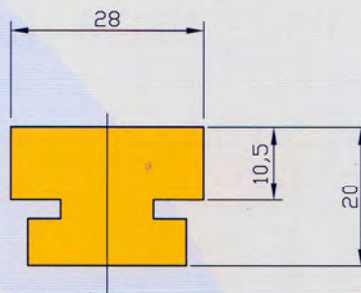
95/8 Vetrolaks/6 28x15 c.5 piatt.



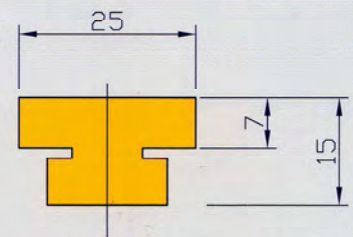
95/86 Vetrolaks/6 25x15 sys piatt.



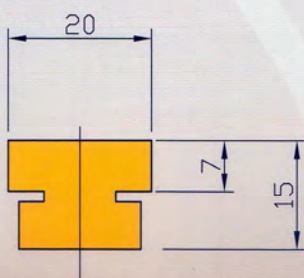
95/43 Vetrolaks/6 20x17 sez. B sys



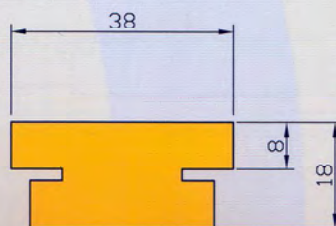
95/83 Vetrolaks/6 28x20 c.5 piatt.



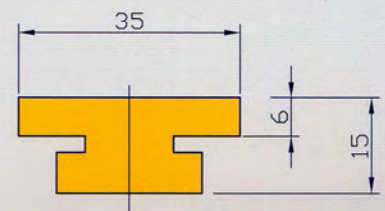
95/129 Vetrolaks/6 20x15 c.3 piatt.



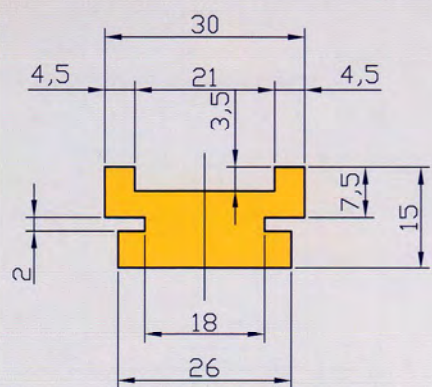
95/20 Vetrolaks/6 20x15 c.3 piatt. sys



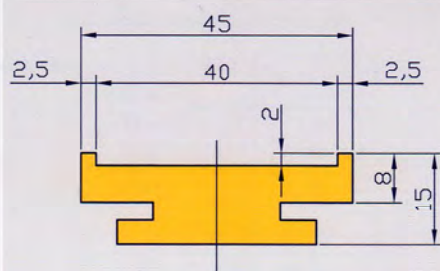
95/54 Vetrolaks/6 38x18 c.9 piatt.



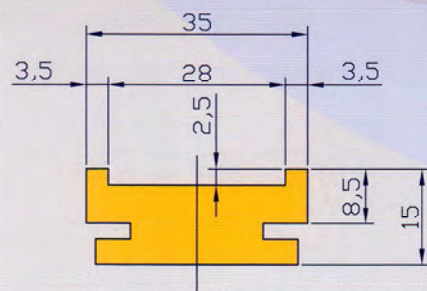
95/116 Vetrolaks/6 35x15 c.5 piatt.



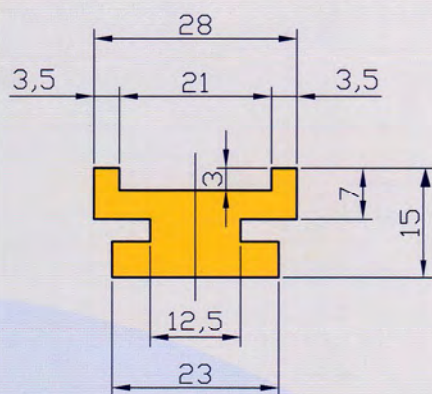
95/56 Vetrolaks/6 30x15 h.c.10



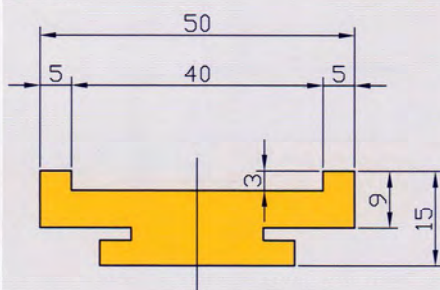
95/74 Vetrolaks/6 45x15 h.c.9



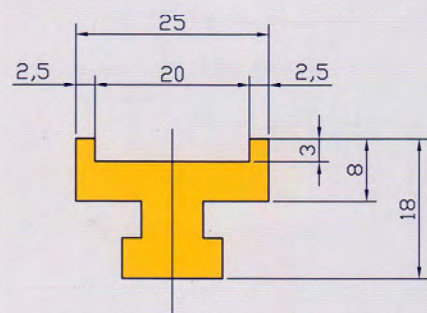
95/133 Vetrolaks/6 35x15 h.c.9 sac



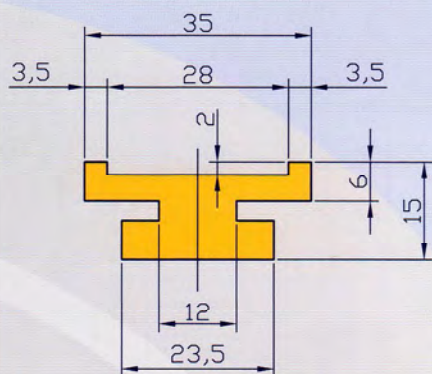
95/15 Vetrolaks/6 28x15 h.c.5



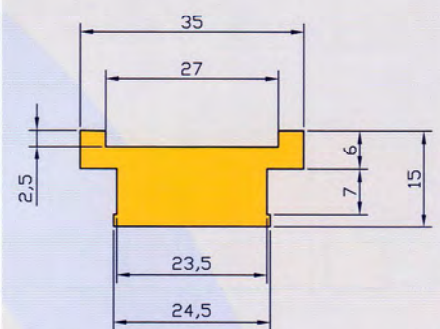
95/55 Vetrolaks/6 50x15 h.c.9



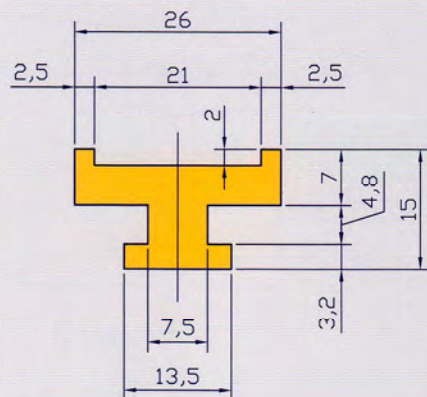
95/61 Vetrolaks/6 25x18 h. sys



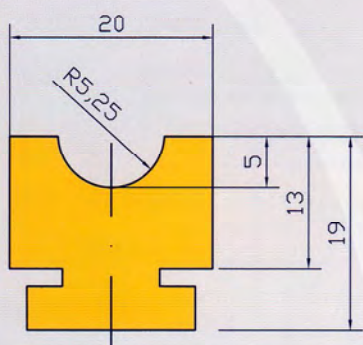
95/6 Vetrolaks/6 35x15 h.c.5



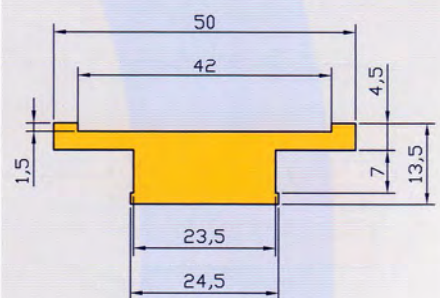
95/110 Vetrolaks/6 35x15 h. sac



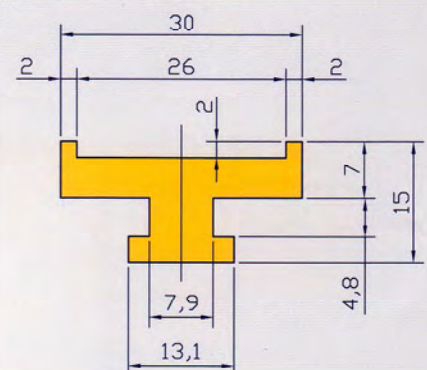
95/58 Vetrolaks/6 26x15 h. sys



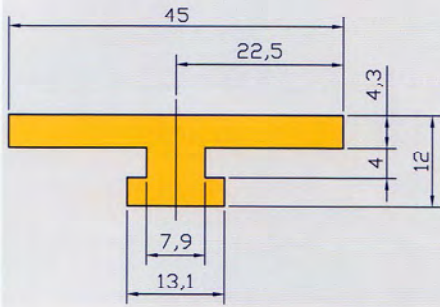
95/118 Vetrolaks/6 20x19 Ø10 c.3



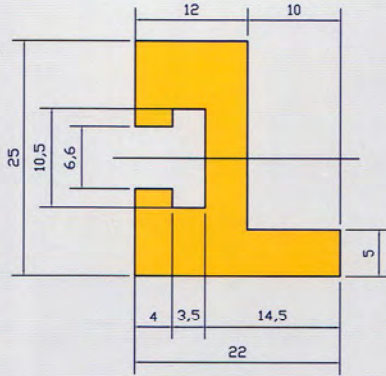
95/117 Vetrolaks/6 50x13,5 h



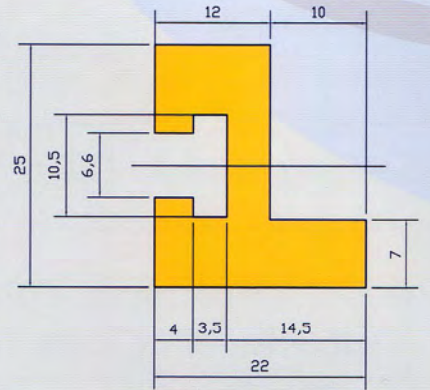
95/68 Vetrolaks/6 30x15 h. sys



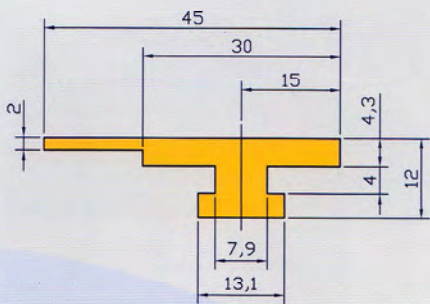
95/137 Vetrolaks/6 45x12 sys. sac



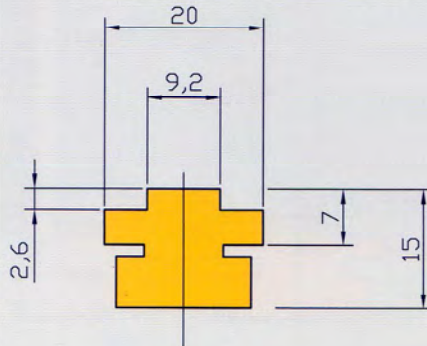
ABS/5 25x22 L.5



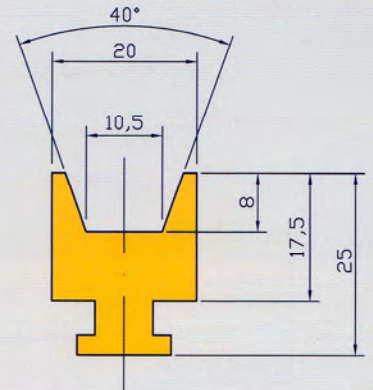
ABS/7 25x22 L.7



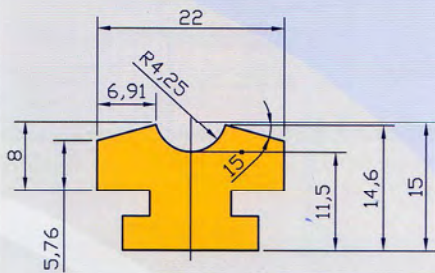
95/135 Vetrolaks/6 45x12 sys. sac



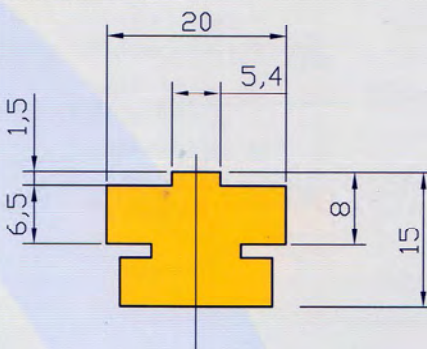
95/63 Vetrolaks/6 20x15 cat.c.3



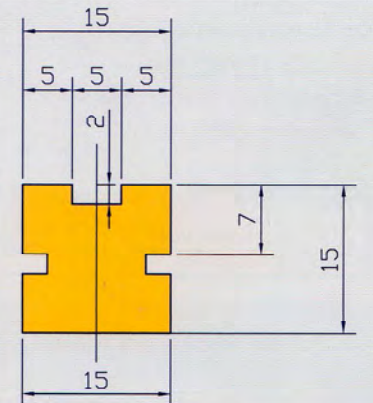
95/115 Vetrolaks/6 25x20 sez b sac



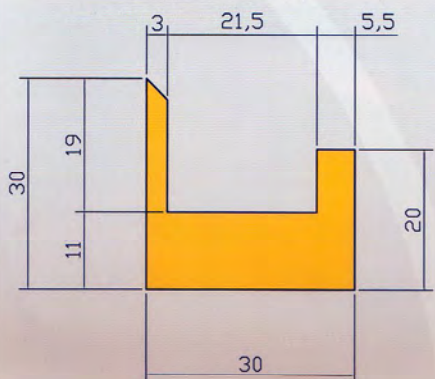
95/21 Vetrolaks/6 15x22 O. Sys.



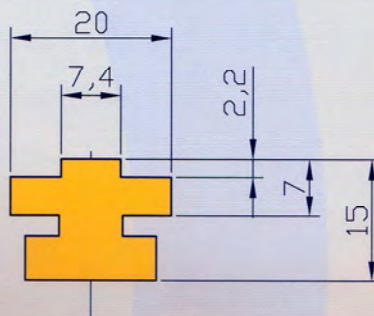
95/127 Vetrolaks/6 20x15 cat.c.3



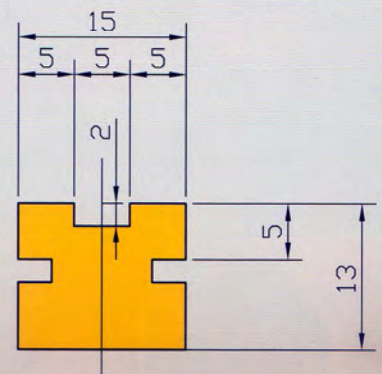
95/141 Vetrolaks/6 15x15 b&t c.3



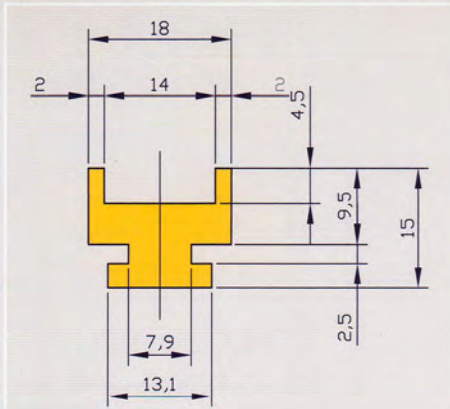
95/LB abs/lb 30x30 lb.



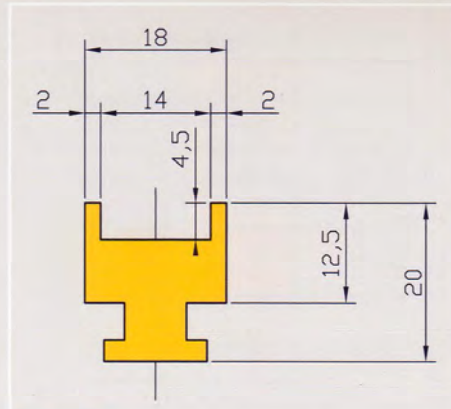
95/62 Vetrolaks/6 20x15 cat.c.3



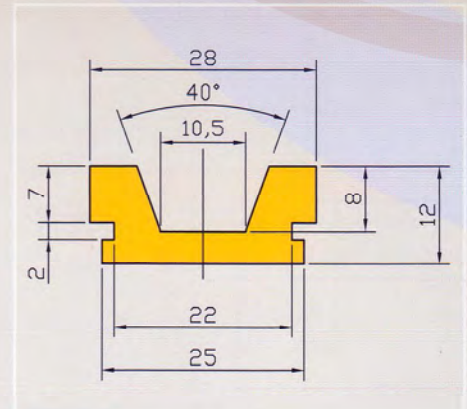
95/142 Vetrolaks/6 15x15 b&t c.3



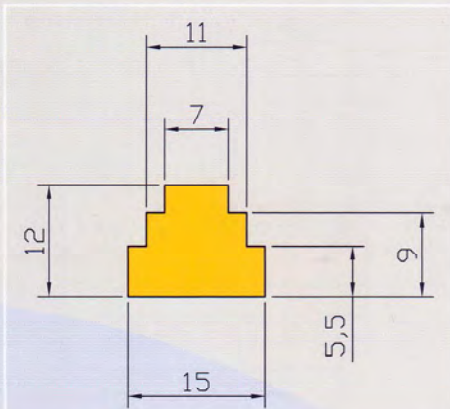
95/144 Vetrolaks/6 18x15 h.c.3



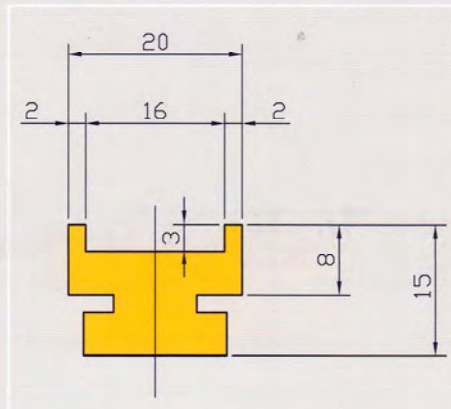
95/151 Vetrolaks/6 20x18 h. sys



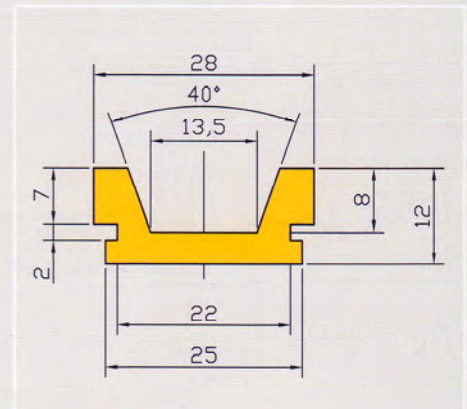
95/108 Vetrolaks/6 28x12 sez b



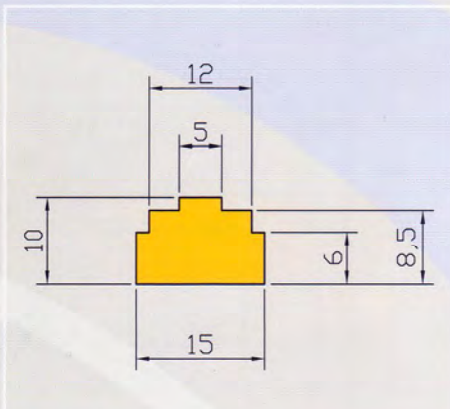
95/113 Vetrolaks/6 15x12 cat



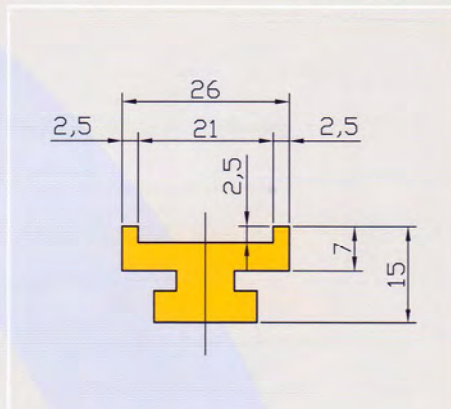
95/140 Vetrolaks/6 20x15 h.c.3



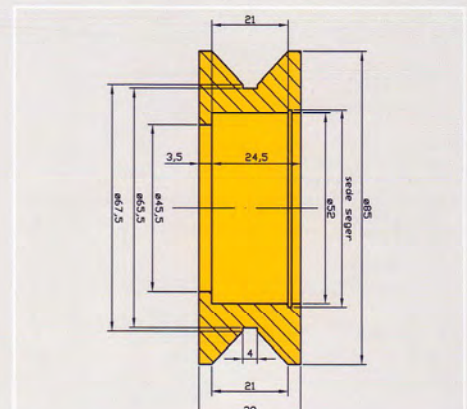
95/114 Vetrolaks/6 28x12 sez c



95/109 Vetrolaks/6 15x10 cat



95/57 Vetrolaks/6 26x15 h.c.3



Naapal/1 Naapal Ø 85x28 SAC



SPINGUM
35x45x500 • 45x55x500 • 50x60x500



Barre in System Star 97