

Vibrotamices para sólidos

VIBRATING
SIEVES
FOR POWDERS

TAMICES
VIBRATORIOS
PARA POLVO

TAMIS
VIBRANTS
POUR POUDRES



SET 700-900-1200

■ Vibrovaglio rettangolare per la setacciatura grossolana di solidi. Elevata efficienza grazie al rapporto peso/forza centrifuga. Scarico diretto per favorire il deflusso di prodotti impaccanti. Sostituzione rapida della rete vagliante, grazie al pratico sistema di tensionatura a ganci.

Accessori: carrello di sostegno con ruote per facilitarne la mobilità.

■ Rectangular vibrating sieve for coarse solid sieving. High efficiency thanks to its weight/centrifugal force ratio. Direct discharge to ensure outflow of products that are prone to caking. The sieving mesh can be replaced quickly, thanks to the practical tensioning hook system.

Accessories: wheeled support trolley to make it easy to move.

■ Tamiz vibratorio rectangular para el tamizado grueso de los sólidos. Elevada eficiencia gracias a la relación peso/fuerza centrifuga. Descarga directa para favorecer la salida de productos de empaquetado. Sustitución rápida de la red de tamizado, gracias al sistema práctico de tensionado con ganchos.

Accesorios: carro de sostén con ruedas para facilitar la movilidad.

■ Tamis rectangulaire utile pour le tamisage grossier de produits solides. Grande efficacité grâce à son rapport poids/force centrifuge. Vidange directe pour faciliter l'évacuation de produits agglomérant. Remplacement rapide de la toile tamisante grâce à un système pratique de tensionage au moyen de crochets.

Accessoires: chariot de soutien à roues pour faciliter le déplacement.

Caratteristiche tecniche Technical features Características técnicas Caractéristiques techniques	SET 700	SET 900	SET 1200
Potenza elettrica kw Electric power kw Potencia eléctrica kw Puissance électrique kw	0,9	1,6	1,8
Forza centrifuga (kg) Centrifugal force (kg) Fuerza centrifuga (kg) Force centrifuge (kg)	1400	1750	2400
Numero reti vaglianti Sieving decks Número redes de tamizado Nombre de toiles	1	1	1
Superficie vagliante m ² Mesh surface m ² Superficie de tamizado (m ²) Surfaces tamisante m ²	0,65	0,85	1,13
Peso (Kg) Weight (kg) Peso (Kg) Poids (Kg)	200	215	230

■ Caratteristiche costruttive

- Corpo in acciaio al carbonio elettrosaldato e verniciato.
- Disponibile anche in acc. INOX AISI 304.
- Sistema elastico con antivibranti in gomma.
- Motovibratore unidirezionale.
- Rete con ganci e sistema di pretensionatura automatico a molle.

Utilizzo

- Setacciatura tra atomizzatore e silos di stoccaggio.
- Nelle linee di carico camion.

Accessori e varianti

- Carrello di sostegno.
- Corpo in acc. INOX.

■ Construction features

- Electrowelded and painted carbon steel frame.
- Also available in AISI 304 stainless steel.
- Elastic system with rubber anti-vibration mounts.
- Unidirectional motor-driven vibrator.
- Mesh with hooks and automatic sprung pre-tensioning system.

Use

- Sieving between atomizer and storage silos.
- On lorry loading lines.

Accessories and variants

- Support trolley.
- Stainless steel frame.

VBP 800 1/X - VBP 800 2/X

■ ■ Piccolo vibrovaglio per la setacciatura polveri. Elevata efficienza grazie al rapporto peso/forza centrifuga. Scarico laterale con piano inclinato interno per favorire il deflusso del prodotto. Sostituzione rapida della rete vagliante, grazie al pratico sistema di serraggio fasce. Disponibile in versione carrellata o con basamento fisso in acc. Inox.



VBP 800 1/X

■ ■ Small vibrating sieve for powder screening. High efficiency thanks to the weight/centrifugal force ratio. Side outlet with internal inclined plane to facilitate the outflow of the product. Quick replacement of the sieving mesh, thanks to the practical band fastening system. Available with wheeled trolley or fixed support in stainless steel.

■ ■ Tamiz pequeño para el tamizado de polvos. Elevada eficiencia gracias a la relación peso/fuerza centrifuga. Descarga lateral con plano inclinado interno para favorecer la salida del producto. Sustitución rápida de la red de tamizado, gracias al sistema práctico de sujeción segmentos. Disponible en versión con ruedas o con basamento fijo de acero Inoxidable.

■ ■ Petit tamis vibrant pour le tamisage des poussières. Haute efficacité grâce au rapport poids/force centrifuge. Vidange latérale avec plan incliné à l'intérieur pour favoriser l'évacuation du produit. Remplacement rapide de la grille de tamisage, grâce au système pratique de serrage des bandes. Disponible en version sur chariot ou avec base fixe en acier Inox.

Caratteristiche tecniche Technical features Características técnicas Caractéristiques techniques	VBP 800 1/X	VBP 800 2/X
Potenza elettrica kw Electric power kw Potencia eléctrica kw Puissance électrique kw	0,48	0,48
Forza centrifuga (kg) Centrifugal force (kg) Fuerza centrifuga (kg) Force centrifuge (kg)	600	600
Numero reti vaglianti Sieving decks Número redes de tamizado Nombre de toiles	1	2
Superficie vagliante m ² Mesh surface m ² Superficie de tamizado (m ²) Surfaces tamisante m ²	0,36	0,36 + 0,36
Peso (Kg) Weight (kg) Peso (Kg) Poids (Kg)	70	80

■ Caratteristiche costruttive

- Completamente in acciaio inox AISI 304.
- Compatto e maneggevole.
- Motovibratore con lubrificazione long life.
- Sistema di sostituzione rete pratico e rapido.

Utilizzo

- Setacciatura polveri fini.
- Disponibile per setacciatura liquidi.

Accessori e varianti

- Coperchio antipolvere con oblo di ispezione e presa di aspirazione.
- Diversi sistemi per disintasamento automatico reti vaglianti.
- Carrello con ruote o basamento fisso.
- Versione per alimenti con certificazioni FDA.

🇬🇧 Construction features

- Made completely of AISI 304 stainless steel.
- Compact and easy to handle.
- Motor-driven vibrator with long life lubrication.
- Quick and practical mesh replacement system.

Use

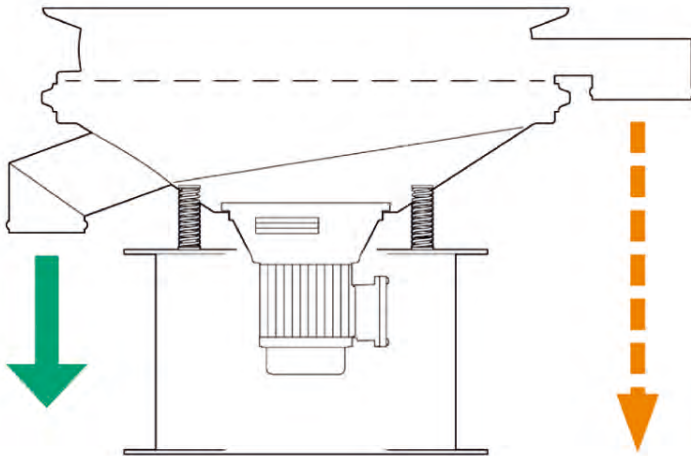
- Screening fine powders.
- Available for liquid screening.

Accessories and variants

- Dust-proof cover with inspection window and suction inlet.
- Various systems for automatically unclogging sieve meshes.
- Wheeled trolley or fixed stand.
- Food version with FDA certifications.



VBP 800 2/X



■ Características constructivas

- Completamente de acero inoxidable AISI 304.
- Compacto y manejable.
- Motovibrador con lubricación long life.
- Sistema de sustitución red práctico y rápido.

Utilización

- Tamizado de polvos finos.
- Disponible para tamizado líquidos.

Accesorios y variantes

- Tapa antipolvo con portilla de inspección y toma de aspiración.
- Distintos sistemas para desatascamiento automático de redes de tamizado.
- Carro con ruedas o basamento fijo.
- Versión para alimentos con certificaciones FDA.

■ Caractéristiques de construction

- Complètement en acier inox AISI 304.
- Compact et maniable.
- Motovibrateur avec lubrification long life.
- Système de remplacement de la grille pratique et rapide.


Utilisation


- Tamisage de poussières fines.
- Disponible pour le tamisage de liquides.


Accessoires et variantes


- Couvercle anti-poussière, avec hublot d'inspection et prise d'aspiration.
- Différents systèmes de dégrassage automatique des grilles de tamisage.
- Chariot à roulettes ou base fixe.
- Version pour aliments avec certifications FDA.

VBP 900-1200-1500-2000 1/X
VBP 900-1200-1500-2000 2/X

 **Vibrovaglio per la setacciatura di polveri, di facile installazione. Elevata efficienza grazie al rapporto peso/ forza centrifuga. Scarico laterale con piano inclinato interno per favorire il deflusso del prodotto. Sostituzione rapida della rete vagliante, grazie al pratico sistema di serraggio fasce.**

 **Easily installed vibrating sieve for sieving powders. High efficiency thanks to its weight/centrifugal force ratio. Outlet at the side with internal incline to aid product outflow. The sieving mesh can be replaced quickly, thanks to the band clamping system.**

 **Tamiz vibratorio para el tamizado de polvos, de fácil instalación. Elevada eficiencia gracias a la relación peso/ fuerza centrifuga. Descarga lateral con plano inclinado interno para favorecer la salida del producto. Sustitución rápida de la red de tamizado, gracias al sistema práctico de sujeción segmentos.**

 **Tamis pour le tamisage des poudres, facile à installer. Haute efficacité grâce au rapport poids/force centrifuge. Vidange latérale avec surface interne inclinée pour favoriser l'évacuation du produit. Remplacement rapide de la toile tamisante grâce à un système pratique de serrage de bandes.**



VBP 900-1200-1500-2000 1/X

Caratteristiche costruttive

- Parti a contatto in acciaio INOX AISI 304.
- Facile installazione.
- Motovibratore con lubrificazione long life.
- Basamento INOX con portella in ABS
- Sistema di sostituzione rete pratico e rapido.

Utilizzo

- Setacciatura polveri fini.
- Setacciatura di controllo.

Accessori e varianti

- Coperchio antipolvere con oblo di ispezione e presa di aspirazione.
- Diversi sistemi per disintasamento automatico reti vaglianti.

Construction features

- Parts that contact the product are made of AISI 304 stainless steel.
- Easy to install.
- Motor-driven vibrator with long life lubrication.
- Stainless steel base with ABS hatch.
- Practical and quick mesh replacement system.

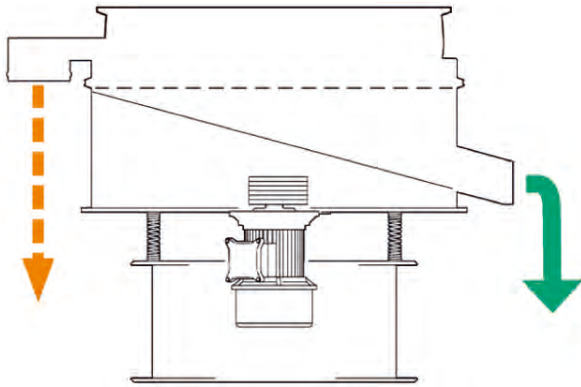
Use

- Sieving fine powders.
- Control sieving.

Accessories and variants

- Dust-proof cover with inspection window and inlet.
- Various systems for automatically unclogging the sieve meshes.

Caratteristiche tecniche Technical features Características técnicas Caractéristiques techniques	VBP 900 1/X	VBP 1200 1/X	VBP 1500 1/X	VBP 2000 1/X
Potenza elettrica kw Electric power kw Potencia eléctrica kw Puissance électrique kw	0,73	1,25	2,75	5
Forza centrifuga (kg) Centrifugal force (kg) Fuerza centrifuga (kg) Force centrifuge (kg)	850	1300	2500	6000
Numero reti vaglianti Sieving decks Número redes de tamizado Nombre de toiles	1	1	1	1
Superficie vagliante m ² Mesh surface m ² Superficie de tamizado (m ²) Surfaces tamisante m ²	0,587	0,932	1,575	2,70 + 2,70
Peso (Kg) Weight (kg) Peso (Kg) Poids (Kg)	200	240	400	850



VBP 900-1200-1500-2000 2/X

Características constructivas

- Partes en contacto de acero inoxidable AISI 304.
- Fácil instalación.
- Motovibrador con lubricación long life.
- Basamento de ACERO INOXIDABLE con portilla en ABS
- Sistema de sustitución red practico y rápido.

Utilización

- Tamizado de polvos finos.
- Tamizado de control

Accesorios y variantes

- Tapa antipolvo con portilla de inspección y toma de aspiración.
- Distintos sistemas para desatascamiento automático de redes de tamizado.

Caractéristiques de construction

- Parties en contact en acier inox AISI 304.
- Facile à installer.
- Motovibrateur avec lubrification long life.
- Socle INOX avec porte en ABS
- Système de remplacement de la toile pratique et rapide.

Utilisation

- Tamisage poudres fines.
- Tamisage de contrôle.

Accessoires et variantes

- Couvercle anti-poussières avec hublot d'inspection et prise d'aspiration.
- Différents systèmes de décongestion automatique de la toile tamisante.

Caratteristiche tecniche Technical features Características técnicas Caractéristiques techniques	VBP 900 2/X	VBP 1200 2/X	VBP 1500 2/X	VBP 2000 2/X
Potenza elettrica kw Electric power kw Potencia eléctrica kw Puissance électrique kw	0,73	1,25	2,75	5
Forza centrifuga (kg) Centrifugal force (kg) Fuerza centrífuga (kg) Force centrifuge (kg)	850	1300	2500	6000
Numero reti vaglianti Sieving decks Número redes de tamizado Nombre de toiles	2	2	2	2
Superficie vagliante m ² Mesh surface m ² Superficie de tamizado (m ²) Surfaces tamisante m ²	0,587 + 0,587	0,932 + 0,932	1,575 + 1,575	2,70 + 2,70
Peso (Kg) Weight (kg) Peso (Kg) Poids (Kg)	230	280	470	950