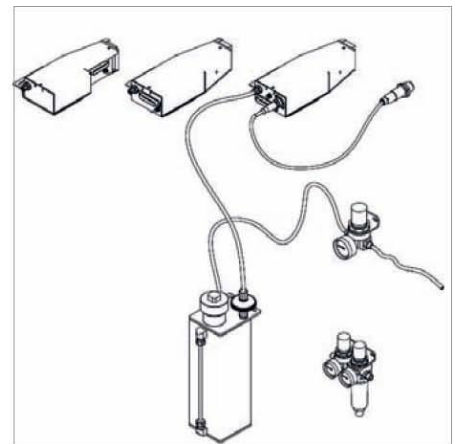
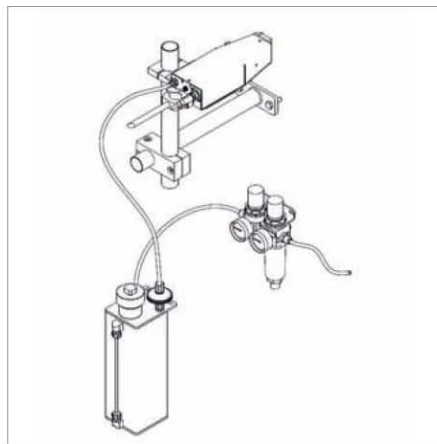
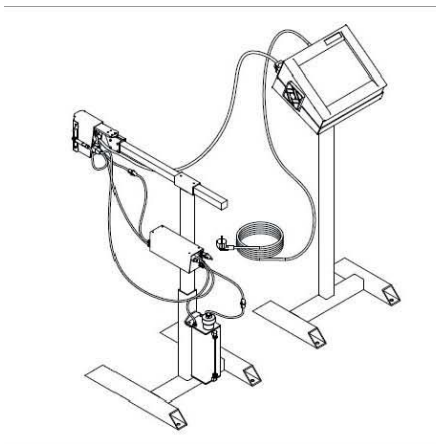


CODIFICACIÓN INKJET MACROCARACTER



Sistema de impresión de macro carácter, ideal para la impresión sobre diferentes superficies, tales como cartón, sacos, cerámica, ladrillos, madera, PVC, metales, tubos, goma etc. Por la simplicidad de uso, unido a la amplia posibilidad de personalización, hacen de este sistema, un medio muy versátil para la impresión de textos, lotes, fechas, logos sobre cualquier tipo de superficie. Utilizando tinta de base agua, base MEK, Etanol según el tipo de producto que se tiene que imprimir; además, disponemos de diferentes colores de tinta para las exigencias de nuestros clientes. Esta impresora utiliza la tecnología DOP (DROP ON DEMAND). Puede imprimir con diferentes alturas entre 12,6 mm con matriz de 5x5 hasta un máximo de 60 mm con matriz de 16x10.

Large Character Print System able to print on porous and non porous surfaces including cardboard packing, sackings, ceramics, bricks, wood, PVC, metal, tubes, rubber and many more. Ease of used combined with extensive customization options make it a versatile system for printing text, lots, dates, logos on any type of surface. The system can use water based inks, Ethanol based, MEK based depending on the product available to be printed in many colors to satisfy customers required. World Jet large characters Print System are DOD (Drop On Demand) inkjet coders which allow text to be printed from 12.6 (0,50") to 60 (2,37") mm height.





IMPRESORA DE 16 PUNTOS

Imprime todos los caracteres ASCII desde 32 (espacio) hasta el 125 (}), logos con matriz: 5x5, 7x5, 9x7, 16x10. Altura de impresión desde 12,6 a 60 mm.

Printing of all ASCII characters from 32 (space) to 125 (}), logo with matrixes: 5x5, 7x5, 9x7, 16x10. Print Height from 12.6 (0,50") to 60 (2,37") mm.



IMPRESORA DE 7 PUNTOS

Imprime todos los caracteres ASCII desde 32 (espacio) hasta el 125 (}), logos con matriz: 5x5, 7x5. Altura de impresión desde 12,6 mm a 20mm

Printing of all ASCII characters from 32 (space) to 125 (}), logo with matrixes: 5x5, 7x5. Print Height from 12.6 (0,50") to 20 (0,79) mm.



IMPRESORA MONO PUNTO

Sistema de impresión de un punto, particularmente indicado para el sector cerámico en las líneas de selección, calibre, etc.

One Dot Printing System, especially used in ceramics sector for sorting lines, caliber etc.

