

ci700

Sistema di stampa a getto continuo d'inchiostro

Il modello ci700 stampa fino a due linee di testo e personalizza con grafici e codici a barre diversi supporti, anche in contesti industriali con elevate esigenze.



- Stampa da 1 a 2 linee di testo, logo e bar code
- Controllo automatico della viscosità
- Velocità di lavoro fino a 304 mt/min
- Creazione di messaggi e logo con WYSIWYG
- Basso consumo di makeup
- Pulizia automatica della testa
- Armadio in acciaio inox con protezione IP53
- Porte integrate standard RS232/RS485



CAAD System

Specifiche ci700

Hardware

Controllo di una testina di stampa
Doppio processore: Motorola Coldfire / DSP
Velocità: 66Mhz
Memoria: 4 MByte Flash

Interfaccia e connessioni

1 RS232 o RS485

1 RS232

1 PS2

Ingressi (Opto Isolati, Collettore aperto o TTL)

2 fotocellule 1 Encoder 4 programmabili
selezione del messaggio remoto: 4 ingressi (16 possibili selezioni)

Uscite

Due allarmi - Avviso e Errore (Collettore aperto)

Relè di contatto pulito programmabile

Corrente esterna (+12VDC 500mAmp)

Condotto di stampa 3 metri

4,5 metri (opzione disponibile su richiesta)

Interfaccia utente

Tastiera QWERTY completa

Display grafico retroilluminato 15 cm VGA

Funzionamento basato su sistema di icone intuitivo

Modifica dei messaggi WYSIWYG

Formattazione basata su campo drag and drop

Memoria dei messaggi dinamici (più di 1000 messaggi)

Funzione di avvio e spegnimento con pulsanti START/STOP

Sicurezza password

Ora e data attuale e di scadenza

Funzioni di shift e rollover

Conteggio dei prodotti e dei lotti

Creazione e stampa di grafici

Download dei grafici

Editor di grafici integrato

Diagnostica automatica

Log di errore e attività

Avvisi di manutenzione

Capacità di stampa continua

Funzioni di backup e ripristino

Lingue multiple per utente

Stampa caratteri multilingue

Aggiornamenti software scaricabili

Testina di stampa

Tecnologia: Getto d'inchiostro continuo (CIJ)

Altezza immagine: 1,5 mm - 12 mm

Risoluzione verticale: fino a 50 DPI

Risoluzione orizzontale: 5 - 100 DPI

Stampa: testo, grafici, codici a barre

Linee di stampa: 2 linee

Velocità di linea: 304 mt/minuto

Distanza di getto: 25 mm

Orientamento della testina: omnidirezionale

Manutenzione automatica e pulizia all'avvio e allo spegnimento

Materiali di consumo e produttività

Tipi di inchiostro: tutta la gamma

Colori dell'inchiostro: nero, rosso, blu, giallo

Tempo di essiccazione dell'inchiostro: immediato

Flaconi d'inchiostro: 473 ml

Flaconi di makeup: 473 ml

Capacità dei fluidi: 1.9 L

Caratteristiche fisiche

Cassa: acciaio inossidabile

Ambiente: IP53

Peso: 19 kg

Peso della testina di stampa: 0.9 kg

Accessori opzionali

Spie di allarme

Fotocellule

Stazione di lavaggio testina

Supporti testa

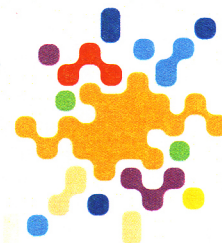
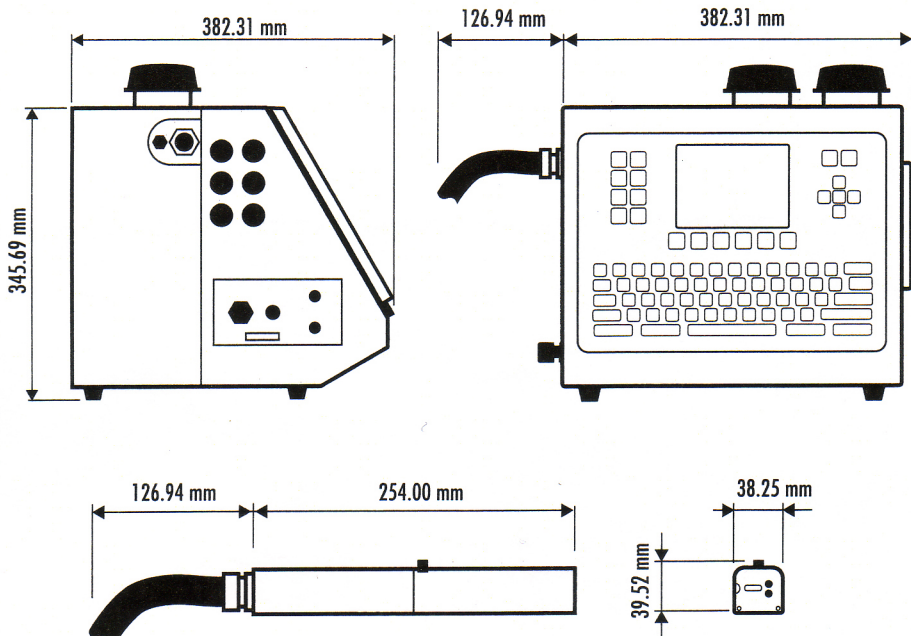
Encoder

Kit per la purificazione dell'aria (ambienti polverosi).

Su richiesta, Securjet può adattare l'hardware e il software per soddisfare particolari richieste di applicazione.

Questa pubblicazione non può essere commercializzata, rivenduta o essere distribuita senza l'approvazione preliminare dell'azienda.

Dimensioni



CAAdSystem